



一起努力 共同发展



产品3C认证



高新技术企业



ISO9001认证

地址：福建省福州市金山工业区浦上园A区61幢

总机：0591-83855718 83855728

传真：83855766 邮编：350008

网址：www.synpower.net.cn

中文域名：“福建森源电力.cn”

“福建森源电力.中国”

# VL1-12(D) VL1-12R(D)

户内交流高压固封式真空负荷开关  
及其熔断器组合电器

# SYNPOWER



**福建森源电力设备有限公司**

FUJIAN SYNPOWER ELECTRIC EQUIPMENT CO.,LTD





福建森源电力设备有限公司是一家专业致力于开发、生产、销售高低压成套开关设备及其开关电器元件的企业。公司于2007年底获“福建省高新技术企业”称号，并于2009年取得“闽森源”商标。VL1获得科技部科技型中小企业创新基金。

公司坐落于福州市闽江南岸金山工业区浦上园内，建筑面积九千多平方米。公司成立于2002年元月，前身是福州森源电力设备有限公司，经2003年底增资扩股，更名为福建森源电力设备有限公司，现公司注册资本5118万元人民币。公司立足本省，面向全国，争创一流的产品品质，一流的客户服务，全力打造福建省技术型开关骨干企业。

公司拥有一批多年从事高低压开关产品开发设计、生产销售的技术人员与管理人员，采用先进的ERP资源管理系统，以提高企业的效率。于2003年7月、9月公司分别获得ISO9000质量保证体系认证、产品3C认证。

公司产品广泛应用于福建、江苏、广东、山东、河南、四川、重庆、湖北、河北等地，涉足包括学校、水利电力、医院、部队、房地产、化工、石油、交通、工矿企业等在内的各个领域。公司追求企业与员工、企业与客户之间“一起努力，共同发展”的宗旨，竭诚为客户制造可靠产品，提供经济适用的解决方案，创造最高价值。





# 目录

## CONTENT

### 1 概述

- 1.1 特别说明
- 1.2 主要用途及适用范围
- 1.3 品种、规格、方案图
- 1.4 型号定义
- 1.5 正常使用条件
- 1.6 特殊使用条件
- 1.7 满足标准

### 2 结构特点和工作原理

- 2.1 总体结构及其工作原理
- 2.2 主要部件的结构、作用及工作原理

### 3 技术特性

- 3.1 开关主要技术性能
- 3.2 真空负荷开关主要机械特性
- 3.3 隔离开关主要机械特性
- 3.4 接地开关主要机械特性
- 3.5 变压器容量与熔断器选择对照表

### 4 外形及安装尺寸

### 5 安装和调试

### 6 使用和操作

### 7 常见故障及排除

### 8 保养和维修

### 9 运输与储存

### 10 开箱及检查

### 11 订货技术要求

## 1 概述

### 1.1 特别说明

#### 1.1.1 技术指标提高

本产品主要技术指标之一额定电流实现1250A,在同类产品中实现突破,从630A到1250A的飞越,适应供配电系统中容量不断增大的需求,为其提供了更大的参数余量,使用上更加可靠。

#### 1.1.2 整体结构先进

通过金属框架与绝缘件将开关导电主回路上真空负荷开关固封极柱、旋转隔离开关、限流熔断器与手动/电动操作机构有机组合,构成具独自整体性与完整性的户内交流高压真空负荷开关及其组合电器。特别是针对供配电系统对高压进线开关的下隔离可见断口结构的要求,上隔离开关与下隔离开关采用同一位置的操作机构,属国内首创。

#### 1.1.3 固定柜维护方便成为现实

VL1开关除固定安装方式外,首创性推出导轨滚轮可移动结构加螺栓固定型式,衍生一种全新柜型可移开式固定安装柜,有效减少停电维护时间,同时又具备固定安装的可靠性优势,专利产品。

#### 1.1.4 环境适应性强

采用APG工艺及专用固封技术,用环氧树脂将开关真空灭弧室及其一次主回路导体固封成极柱整体,不但大大提高开关的绝缘性能及抗恶劣环境性能,还便于开关模块化、标准化生产以及开关柜的小形化设计。

#### 1.1.5 自主专利技术

该产品系本公司具有自主专利技术,并获得专有型号证书的国内技术领先产品,专利号: ZL 2009 2 0182934.6



### 1.2 主要用途及适用范围

VL1-12(D)户内交流高压真空负荷开关(以下简称负荷开关)和VL1-12R(D)户内交流高压真空负荷开关—熔断器组合电器(以下简称组合电器)用于额定电压12KV,三相交流50Hz供配电网中,关合、承载和开断正常额定电流,并能关合负载电流及在规定的时间内承载短路电流,组合电器还可作为配电变压器及其它电器设备的过载、短路保护,具备开断直至额定短路电流的能力。

### 1.3 品种、规格、方案图

产品名称	负荷开关	带接地开关的负荷开关	负荷开关—熔断器组合电器	带接地开关的负荷开关—熔断器组合电器
型号规格	VL1-12/T1250	VL1-12D/T1250	VL1-12R/T200	VL1-12RD/T200
	VL1-12/T630	VL1-12D/T630	VL1-12R/T125	VL1-12RD/T125
一次方案图				

国家行业管理部门颁发的型号为: FZN71-12D





## VL1-12(D)

## VL1-12R(D)



### 1.4 型号定义

#### 1.4.1 户内交流高压真空负荷开关

VL1-12(D)/T1250-□

- 额定短时耐受电流为20或25kA
- 额定电流为1250A (或630A)
- 弹簧机构
- 可带接地开关
- 额定电压12kV
- 设计序号
- 真空负荷开关



#### 1.4.2 户内交流高压真空负荷开关—熔断器组合电器

VL1-12R(D)/T200-31.5

- 额定短路开断电流31.5kA
- 额定电流为200A (或125A)
- 弹簧机构
- 可带接地开关
- 熔断器
- 额定电压12kV
- 设计序号
- 真空负荷开关

### 1.5 正常使用条件

#### 1.5.1 环境温度

- 最高温度+40℃;
- 最低温度-15℃; (允许在-35℃下储运)

#### 1.5.2 环境湿度

- 日平均相对湿度: ≤95%
- 月平均相对湿度: ≤90%;
- 日平均蒸汽压: ≤ $2.2 \times 10^{-3}$ MPa
- 月平均蒸汽压: ≤ $1.8 \times 10^{-3}$ MPa
- 日温差: ≤15K

#### 1.5.3 海拔高度

- 不超过1000m;

#### 1.5.4 地震烈度

- 不超过8度;

#### 1.5.5 使用场所

- 周围空气没有明显尘埃、烟、腐蚀性或可燃性气体、水蒸气或盐的污染;

### 1.6 特殊使用条件

对于本产品有特殊使用条件下使用, 用户与制造商进行协商并取得一致意见。通常, 以下的特殊使用条件将会被制造商考虑:

使用地点海拔高度超过1000m。

更高的环境温度, 用户需降低负载电流或强制通风。

户内使用环境差, 如装设于户外箱式变电站、户外环网柜中, 应加强防尘措施; 在高湿度期内温度急降时, 设备可能凝露, 绝缘水平将降低, 应装设电加热等防凝露措施。

### 1.7 满足标准

GB 1985-2004 高压交流隔离开关和接地开关

GB 3804-2004 3.6~40.5kV高压交流负荷开关

GB/T 11022-1999 高压开关设备和控制设备标准的共用技术要求

GB 16926-2009 交流高压负荷开关—熔断器组合电器



VL1-12(D)

VL1-12R(D)

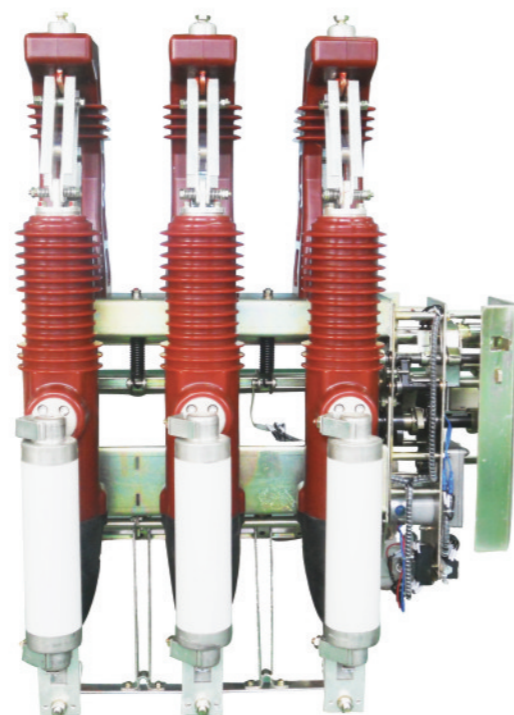
## 2 结构特征和工作原理

### 2.1 总体结构及其工作原理

#### 2.1.1 总体结构

通过金属框架与绝缘支件将开关主导电回路上真空负荷开关固封极柱、旋转隔离开关、限流熔断器与手动/电动操作机构有机组合，构成具独自整体性与完整性的户内交流高压真空负荷开关及其组合电器。

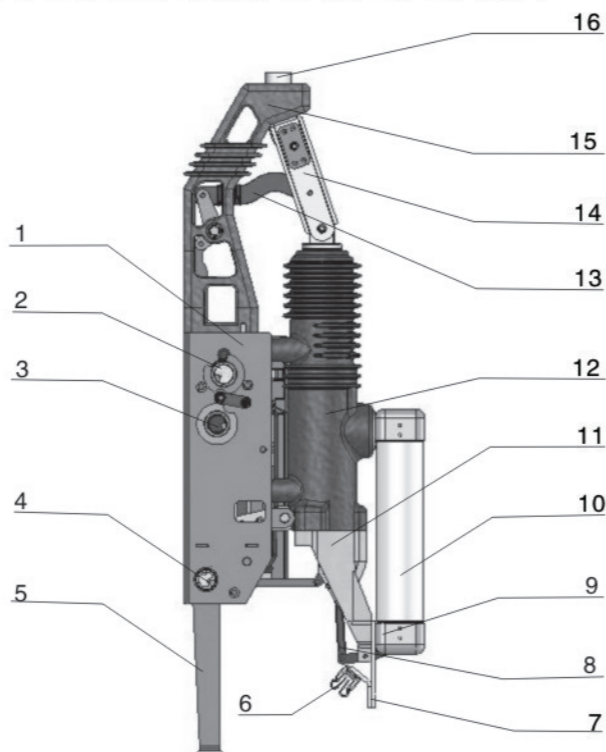
VL1-12开关除固定安装方式外，首创性推出导轨滚轮可移动结构加螺栓固定型式。在金属框架上可以加装滚轮结构，以实现开关的可移动；同时金属框架上还保留螺栓固定孔用于固定开关用。（该结构为可选项）



#### 2.1.2 组成部分

带接地开关的真空负荷开关熔断器组合电器结构图

- 1 金属框架
- 2 隔离开关主轴
- 3 负荷开关主轴
- 4 接地开关主轴
- 5 接地刀闸
- 6 接地静触头
- 7 下接线端
- 8 脱扣连杆
- 9 熔断器卡座
- 10 限流熔断器
- 11 下绝缘支座
- 12 真空负荷开关固封极柱
- 13 拐臂
- 14 隔离刀闸
- 15 上绝缘支座
- 16 上接线端



#### 2.1.3 开关工作原理

负荷开关手动/电动操作机构通过负荷开关主轴的旋转带动连杆、拐臂，触发固封极柱内真空灭弧室的触头合闸或分闸，从而实现线路的接通与分断。

为实现线路分断后有可视隔离断口，负荷开关手动/电动操作机构通过隔离开关主轴的旋转带动拐臂，使隔离刀闸动作，产生可视隔离断口。

组合电器中当限流熔断器因线路过载或短路而熔断时，其撞击器触发脱扣连杆，带动操作机构动作，实现负荷开关的分闸。

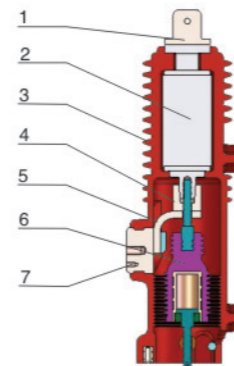


### 2.2 主要部件的结构、作用及工作原理

#### 2.2.1 真空负荷开关固封极柱

##### 2.2.1.1 固封极柱基本结构

- 1 上接线端
- 2 真空灭弧室
- 3 固封极柱
- 4 导电块
- 5 软连接
- 6 绝缘拉杆
- 7 下接线端



##### 2.2.1.2 真空灭弧原理及特点

真空灭弧原理：真空灭弧室是用密封在真空中的一对触头来实现电力电路的接通与分断功能的一种电真空器件，是利用高真空作绝缘介质。当其断开一定数值的电流时，动、静触头在分离的瞬间，电流收缩到触头刚分离的某一点或某几点上，表现电极间电阻剧烈增大和温度迅速提高，直至发生电极金属的蒸发，同时形成极高的电场强度，导致剧烈的场致发射和间隙的击穿，产生了真空电弧，当工作电流接近零时，随触头间距的增大，真空电弧的等离子体很快向四周扩散，电弧电流过零后，触头间隙的介质迅速由导体变为绝缘体，于是电流被分断，开断结束。

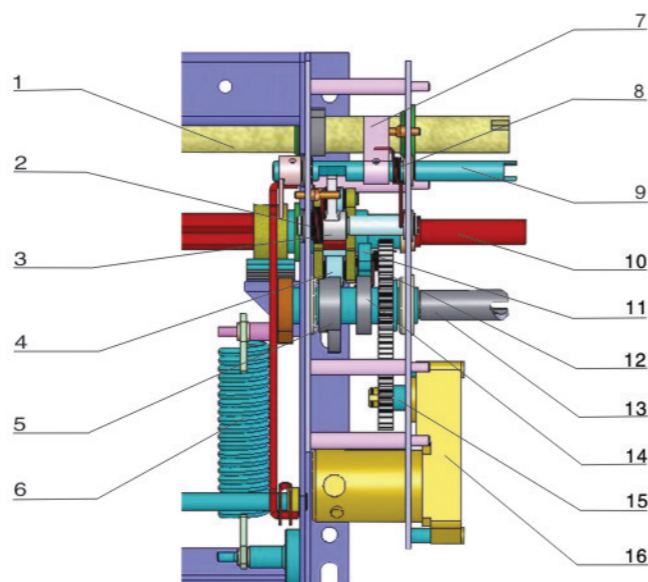
特点：具备灭弧性能可靠、载流值小、触头烧损小、接触电阻小、温升低等特点。



## 2.2.2 手动/电动操作机构

## 2.2.2.1 基本结构

- 1 隔离开关主轴
- 2 掣子扭簧
- 3 分闸掣子
- 4 合闸拐臂
- 5 凸轮
- 6 合闸弹簧
- 7 脱扣板
- 8 脱扣扭簧
- 9 半轴
- 10 负荷开关主轴
- 11 棘爪
- 12 大齿轮
- 13 负荷开关操作轴
- 14 棘轮
- 15 小齿轮
- 16 直流电动机



## 2.2.2.2 动作原理

每个单元的真空负荷开关、隔离开关以及接地开关的操作均由一台独立的弹簧操作机构完成。操作机构采用夹板式结构，由储能弹簧和一组连杆机构组成，采用压簧储能释放的原理。

储能既可由外部电源驱动电机完成，也可以使用操作手柄手动完成。

## ● 负荷开关合闸操作：

由固定在框架上的直流电动机16进行，或者将操作手柄插入负荷开关孔中顺时针转动进行。电动时由直流电动机16带动齿轮传动系统(15、12、11、14、5)，手动时通过负荷开关操作轴13、带动凸轮5转动。凸轮5转动时，推动合闸拐臂4使负荷开关主轴10跟随转动并通过分闸掣子3、脱扣扭簧8、脱扣板7、半轴9进行合闸与分闸储能。到达储能位置时，脱扣扭簧上的扭力通过脱扣板7使半轴9压下分闸掣子3，分闸掣子3顶住合闸拐臂保持储能位置，同时主轴带动合分指示板翻转显示“合”标记，此时组合电器处于合闸状态。

## ● 负荷开关分闸操作：

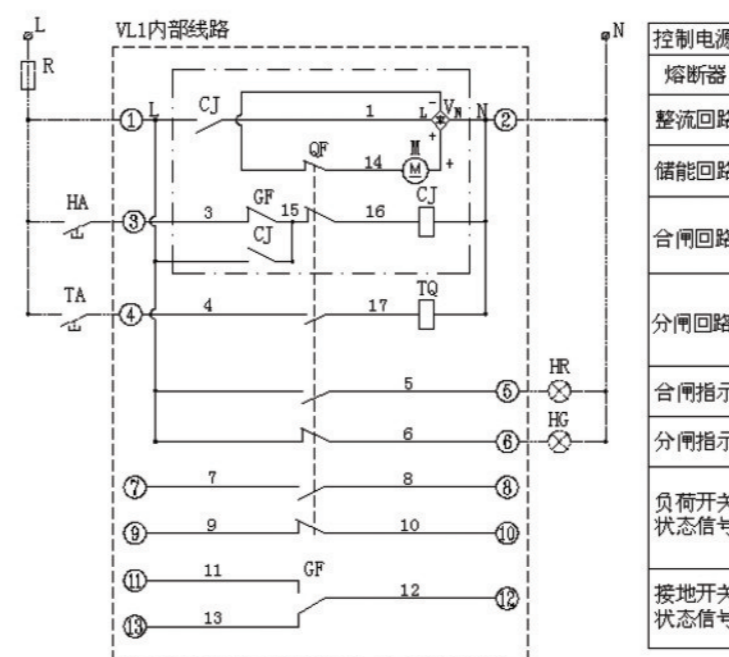
按面板上指示旋转分闸旋钮，既逆时针旋转半轴9，也可接通分励线圈或过流脱扣电磁铁动作使分闸掣子3与半轴9解锁而实现分闸操作。同时由主轴带动合/分指示牌显示出“分”标记。

## ● 隔离开关与接地开关操作：

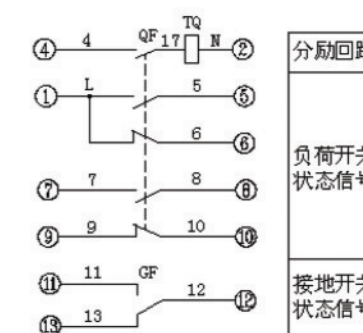
隔离开关与接地开关是联动的，共用一个隔离开关主轴，隔离开关主轴逆时针旋转时，隔离开关分闸，接地开关合闸；隔离开关主轴顺时针旋转时，隔离开关合闸，接地开关分闸。



## 2.2.2.3 接线原理图

电动操作机构  
(AC220/DC220)

## 手动操作机构



- |           |             |
|-----------|-------------|
| HA: 合闸按钮  | TA: 分闸按钮    |
| HR: 合闸指示灯 | HG: 分闸指示灯   |
| TQ: 分励线圈  | R: 熔断器 (2A) |
| V: 整流模块   | M: 直流储能电机   |

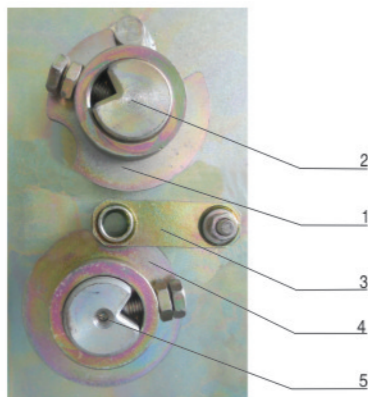
- CJ: 中间继电器JQX-10F  
 QF: 辅助开关 (分闸操作时切换)  
 GF: 辅助开关 (接地开关状态指示)
- 注1: 辅助开关状态为开关分闸且接地开关分闸。  
 注2: 1) 交流操作线路中间继电器为JQX-10F/AC220V;  
 2) 直流操作线路中间继电器为JQX-10F/DC220V;



VL1-12(D)

VL1-12R(D)

- 1 上联锁圆盘
- 2 接地开关主轴
- 3 联锁轮
- 4 下联锁圆盘
- 5 负荷开关主轴



### 2.2.3 负荷开关、隔离开关、接地开关的机械联锁

负荷开关、隔离开关、接地开关安装于同一框架内，三者有可靠的机械联锁，即负荷开关处于合闸位置，隔离开关不能分闸，接地开关不能合闸，反之亦然。在产品的结构中装置两个主轴，分别操作“负荷开关”与“隔离开关和接地开关”，负荷开关主轴在下，隔离开关和接地开关主轴在上（隔离开关的分闸和接地开关的合闸是同时实现的），两个轴共用一个操作手柄，两个主轴之间的联锁通过缺口盘来实现，在结构上保证了不可能出现误操作。

### 2.2.4 滚轮结构（可选项）

VL1开关除固定安装方式外，首创性推出导轨滚轮可移动结构加螺栓固定型式。在金属框架上可以加装滚轮结构，以实现开关的可移动；同时金属框架上还保留有螺栓固定孔用于固定开关用。

在金属框架左右两侧各有5个直径13的孔，第4个孔是为外加滚轮结构预留的，其他6个是专门用于螺栓固定开关用。

### 2.2.5常用附件

永磁直流电动机	分励线圈	预留辅助开关
型号：SBZ107FJ-70/17/220	额定电压：AC220V	1开1闭
额定电压：DC220V	额定电流：0.7A	
额定电流：0.8A	额定电阻：68Ω	
额定功率：70W	额定功率：168W	
额定转矩：≥37N.m	行程：30mm	

## 3 技术特性

### 3.1 开关主要技术性能

表1 开关主要技术性能参数

序号	项 目	单 位	VL1-12(D)	VL1-12R(D)
1	额定电压	kV	12	
2	额定短时工频耐受电压(1min)	kV	42/48	
3	额定雷电冲击耐受电压(峰值)	kV	75/85	
4	额定频率	Hz	50	
5	额定电流	A	630、1250	125、200
6	额定短时耐受电流	kA	20、25	
7	额定短路持续时间	S	4	
8	额定峰值耐受电流	kA	50、63	
9	额定短路关合电流	kA	50、63	
10	额定有功负载开断电流	A	630、1250	
11	额定闭环开断电流	A	630、1250	
12	额定短路关合电流	kA	50、63	
13	额定电缆充电开断电流	A	10	10
14	额定短路开断电流	kA	31.5	
15	额定交接电流	A	3150	
16	机械寿命(真空开关)	次	10000	
	机械寿命(隔离开关)	次	2000	
	机械寿命(接地开关)	次	2000	
17	重量(带D)	kg	105	108



## VL1-12(D)

## VL1-12R(D)

### 3.2 真空负荷开关主要机械特性

表2 真空负荷开关主要机械特性参数

序号	名称	单位	数值
1	相间中心距	mm	210±3
2	触头开距	mm	8±1
3	触头接触行程	mm	3+1
4	三相合闸不同期性	ms	≤3
5	三相分闸不同期性	ms	≤3
6	触头合闸弹跳时间	ms	≤3
7	平均合闸速度	m/s	0.6±0.2
8	平均分闸速度	m/s	1.0±0.2

### 3.3 隔离开关主要机械特性

表3 隔离开关主要机械特性参数

序号	名称	单位	数值
1	触头间的开距	mm	130
2	相间绝缘距离	mm	≥125
3	分闸不同期	mm	≤5
4	合闸不同期	mm	≤5

### 3.4 接地开关主要机械特性

表4 接地开关主要机械特性参数

序号	名称	单位	数值
1	触头间的开距	mm	130
2	合闸不同期	mm	≤5

### 3.5 变压器容量与熔断器选择对照表

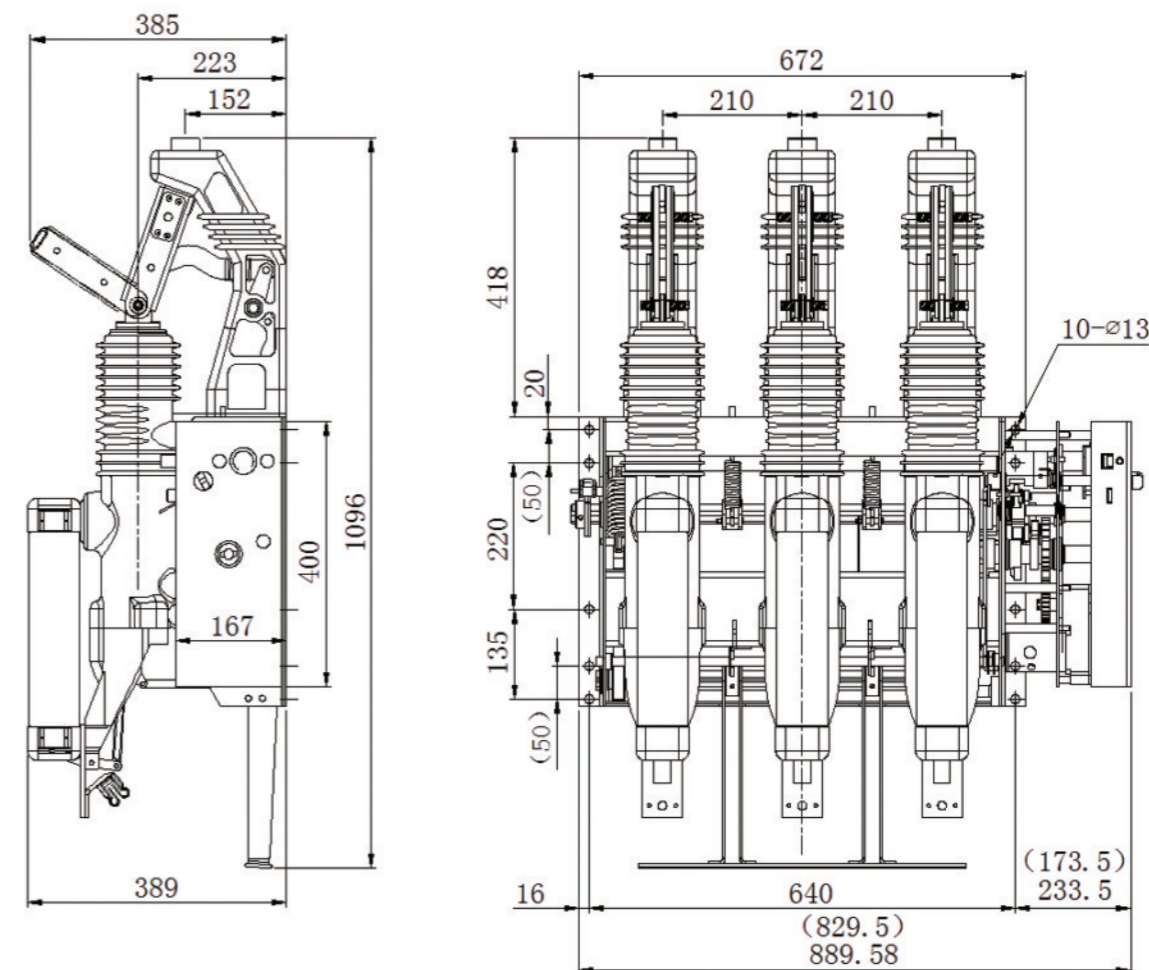
VL1-12R(D) 开关所配高压限流熔断器型号为XRNT1-12, 撞击器能量2-5J; 所配的熔断器最大额定电流达到200A。

变压器 额定容量 (KVA)	100	125	160	200	250	300/ 315	400	500	630	750/ 800	1000	1250	1600	2000	2500
熔断器 额定电流 (A)	10	16	16	20	25	31.5	40	50	63	80	80	100	125	160	200

## 4 外形及安装尺寸

### 4.1 外形及安装尺寸

户内交流高压真空负荷开关—熔断器组合电器外形尺寸及安装尺寸



注：233.5为基准型，适用柜深1000mm（推荐）；173.5为紧凑型，适用柜深900mm；







## VL1-12(D)

## VL1-12R(D)

### 5 安装与调试

#### 5.1 安装

开关采用侧面安装于开关柜中，操作机构正面朝向露出柜门中。

安装时搬动应着力于金属框架，不得使开关主回路部件、操作机构等受力，同时不应让开关受到较大的冲击振动。

开关从包装箱中吊起时，挂钩应挂在开关上有明显标识的起吊孔处。正式安装前，请按要求去除起吊装置。

#### 5.2 调试

开关出厂前已经过严格的出厂检验，参数均符合技术要求，不需调试。

### 6 使用与操作

#### 6.1 使用

一次回路通电前须做以下准备工作。

6.1.1 检查开关有无损坏，如有损坏请停止使用。

6.1.2 清除脏污，尤其是绝缘表面，由于运输过程或储存过程造成的脏污会影响产品绝缘性能。

手动解锁



连锁压板



解锁螺钉



6.1.3 用手动方式按规程操作开关进行储能、合闸和分闸，观察储能状态、分合位置指示是否正常。

操作时注意连锁问题：

●分合隔离开关（接地开关）时，要确保隔离开关（接地开关）操作孔的连锁是打开的。

●装在开关柜上时，要确认门上的“连锁压板”是否装配正确，能否保证关门时打开隔离开关（接地开关）操作孔

●装在开关柜上时，万一由于某种原因，“连锁压板”不能实现正确解锁和打开柜门，可以旋开“解锁螺钉”作为应急开门方案。



6.1.4用操作电源操作开关进行储能、合闸和分闸，观察储能状态、分合位置指示是否正常。

6.1.5组合电器必须先确认装好高压限流熔断器，安装注意事项如下：

- 确保指示熔断器撞击器方向的箭头朝下；
- 如果有发生熔断器动作，原则上必须同时更换三根熔断器。

#### 6.2 操作

参照下图“负荷开关操作面板”，说明如下：

6.2.1 隔离开关与接地开关是联动的，共用一个操作孔。要负荷开关合闸，先合上隔离开关（同时分开接地开关），才能进行负荷开关合闸工作。

6.2.2 要隔离开关分闸，先分开负荷开关，才能进行隔离开关分闸（同时接地开关合闸）操作。

6.2.3 隔离开关打开（同时接地开关合上）后方可打开柜门；同样，柜门关上后方可执行接地开关的分闸。

6.2.4 电动机可完成上述负荷开关的合闸、分闸动作。

#### 6.2.5 通电操作顺序

A.先关上柜门、旋上柜门固定螺钉（或锁上门锁）；

B.操作手柄插入隔离开关操作孔，按操作面板指示顺时针转动，隔离开关合闸（同时接地开关分闸），并可从观察窗确认处于接地开关分闸和隔离开关合闸的状态。

C.操作手柄插入负荷开关操作孔，按操作面板指示顺时针转动，负荷开关合闸，开关通电。

#### 6.2.6 断电或检修操作顺序

A.负荷开关分闸是用电动或分励线圈或人工手动实现的。手动操作时，按操作面板指示逆时针转动分闸旋钮，实现负荷开关分闸操作。

B.要检修，在负荷开关分闸后，将操作手柄插入隔离开关操作孔，按指示逆时针转动，隔离开关分闸（同时接地开关合闸），并可从观察窗确认处于接地开关合闸和隔离开关分闸的状态。

C.旋开柜门固定螺钉，打开柜门。

1 隔离开关（接地开关）分合显示

2 负荷开关分闸旋钮

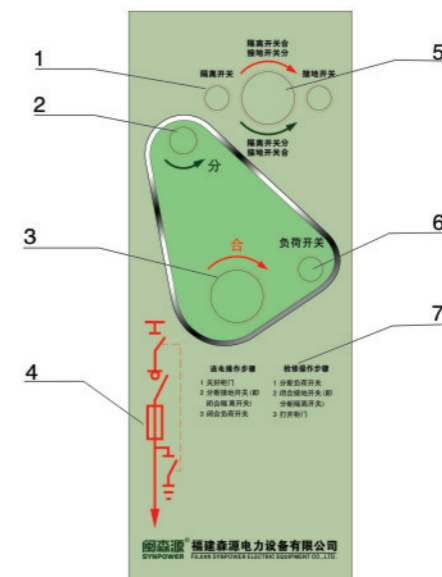
3 负荷开关操作孔

4 电气线路方案

5 隔离开关（接地开关）操作孔

6 负荷开关合分显示

7 操作说明





## 7 常见故障及排除

### 7.1 合闸时常见故障——拒合

现象：开关合闸后马上掉闸。

原因：脱扣掣子与半轴咬合量少，开关合闸振动触动半轴使开关分断

排除：调整脱扣板止位销，来调整半轴转动角度，保证脱扣掣子与半轴咬合量为1mm-1.2mm。

### 7.2 分闸时常见故障——拒分

现象：手动旋转分闸旋钮或分闸线圈电撞击脱扣板开，关不动作。

原因：半轴与脱扣掣子咬合量太多。

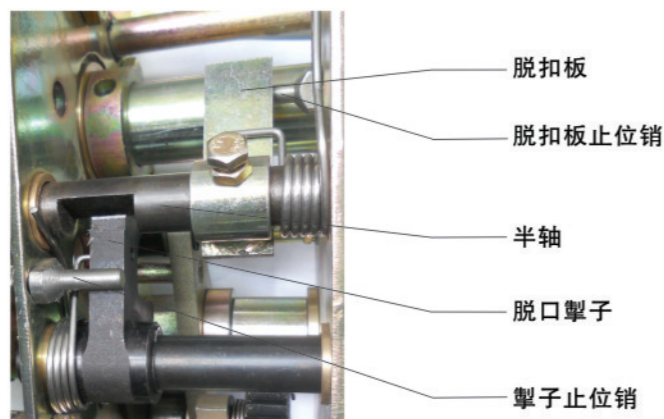
排除：调整脱扣板止位销，来调整半轴转动角度，保证脱扣掣子与半轴咬合量为1mm-1.2mm。

### 7.3 不能电动操作

现象：手动操作正常，电动无法操作。

原因：辅助开关动作不到位。

排除：重新调整使辅助开关及转轴平面与底架平行，然后锁紧。



## 8 保养与维修

### 8.1 日常维护、保养、试验

主要工作是用干布揩拭绝缘件表面，然后用沾有清洗剂的绸布揩去其他污秽物(注意所用清洗剂能适用于塑料或合成塑料材料)，转动部分可加适量的润滑油、润滑脂。

每年应对开关进行至少1次的绝缘测试以判断真空灭弧室是否漏气或其它外界原因造成绝缘强度的降低。

### 8.2 正常维护程序

用干燥、干净的抹布清理绝缘部件；

用吸有润滑油的抹布清理活动触头，使其表面覆盖一层润滑油膜；

清理和润滑隔离刀闸和接地刀闸，开合开关一次，再抹去多余的润滑油；

开合开关数次，检查操作是否正常，指示牌是否指示正确。

### 8.3 长期停放时的维护、保养

长期放置时，可能使组合电器（负荷开关）活动部分产生阻滞，每年应对其进行至少5次的储能及合、分闸操作。

## 9 运输与储存

### 9.1 吊装、运输注意事项

开关包装后可以用铲车搬卸和运输，也可以用吊车搬卸，吊绳必须按标志放置。搬运时不得倾翻、侧置和遭受剧烈振动。运输时应防止雨淋，以免产品受潮。

### 9.2 贮存条件及注意事项

9.2.1 开关长期不用时，应放入包装箱，存放在干燥、无腐蚀性气体的室内，水平放置。

9.2.2 包装箱上所堆放物不能超过包装箱的强度，以免损坏包装箱。

## 10 开箱及检查

10.1 开箱前检查包装箱是否损坏和受潮。

### 10.2 检查内容

1) 开箱时检查装箱文件和所提供的附件是否齐全。

2) 检查产品是否与订货合同相符。检查是否完整无损坏，如果发现损坏，应立即向运输公司和本公司联系，以便处理。



VL1-12(D)

VL1-12R(D)

## 11 订货技术要求

工程名称: \_\_\_\_\_ 2012-06版

规格型号	数量	备注
VL1-12/□-20		额定电流: 630A <input type="checkbox"/> 1250A <input type="checkbox"/>
VL1-12R/□-31.5		额定电流: 125A <input type="checkbox"/> 200A <input type="checkbox"/>
接地开关	带 <input type="checkbox"/>	不带 <input type="checkbox"/>
隔离开关	上隔离 <input type="checkbox"/>	下隔离 <input type="checkbox"/>
操作机构	右操 <input type="checkbox"/>	左操 <input type="checkbox"/>
滚轮固定结构	带 <input type="checkbox"/>	不带 <input type="checkbox"/>
操作机构长度	233.5mm(用于柜深1000mm) (推荐) <input type="checkbox"/> 173.5mm(用于柜深900mm) <input type="checkbox"/>	
操作机构类型	手动操作 <input type="checkbox"/>	电动操作 AC220V <input type="checkbox"/> DC220V <input type="checkbox"/>
分励脱扣电源	AC220V <input type="checkbox"/>	DC220V <input type="checkbox"/>
备注		

说明: 1、请用户在相应空格里打“√”, 签字确认后回传我公司(0591-83855766);  
2、以上未含高压限流熔断器, 用户如需代购, 请注明额定电流值及数量。